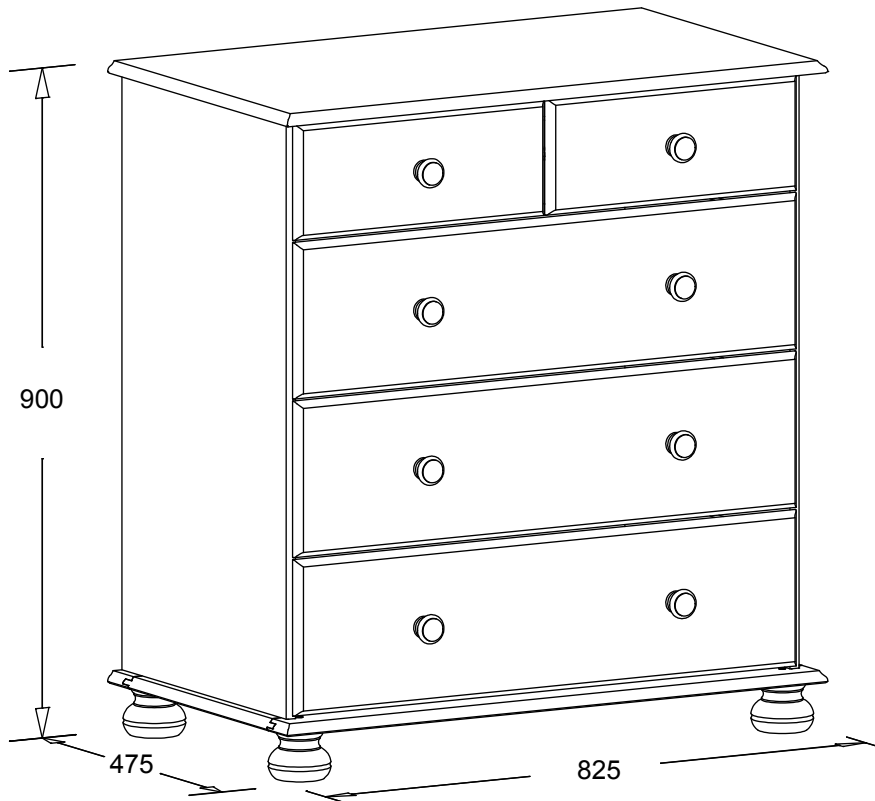
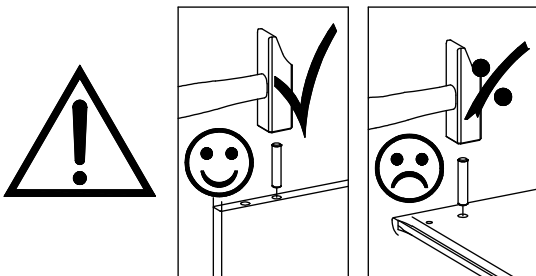


# 3+2 Drawer Chest

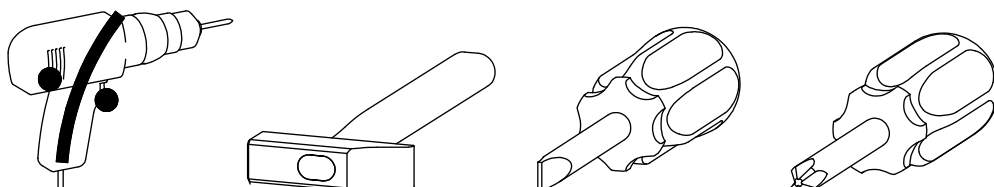
1010501  
1010502  
1010511

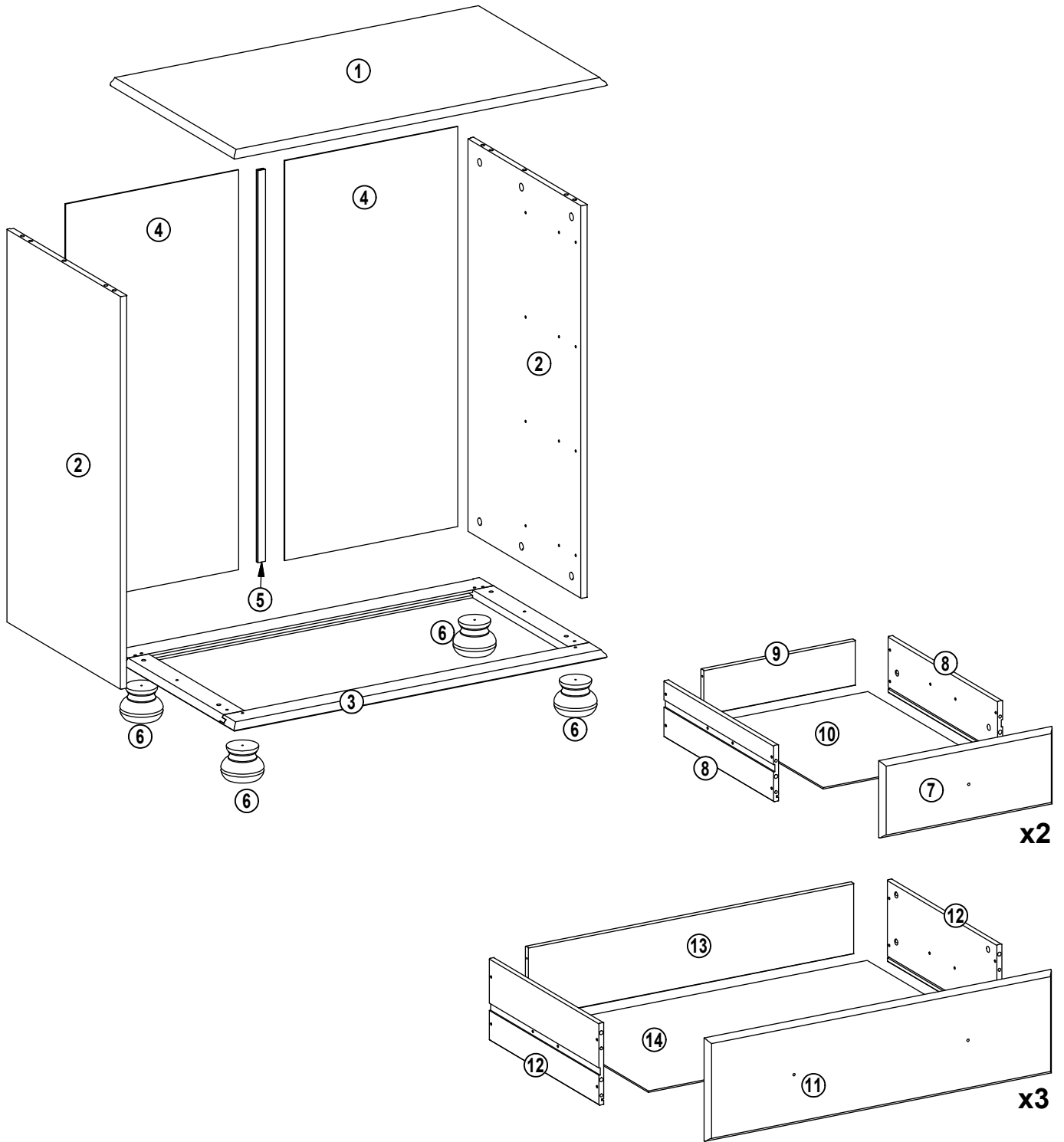


## Important!



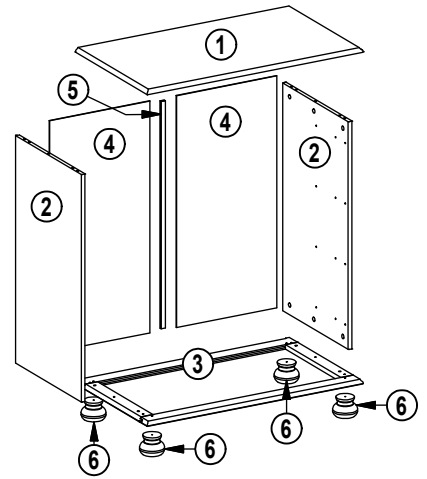
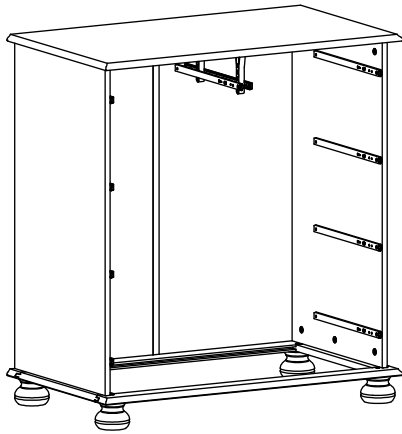
Please, read the assembly instruction carefully, before assembling.



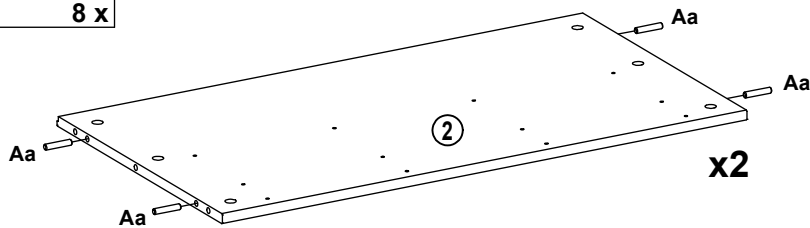
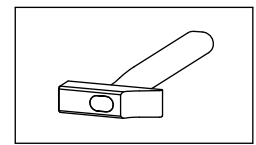
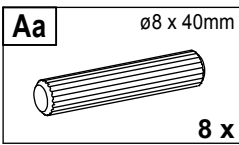


0 10 20 30 40 50 60	<b>Aa</b> $\varnothing 8 \times 40\text{mm}$  8 x	<b>Ab</b> $\varnothing 6 \times 30\text{mm}$  20 x	<b>Ba</b> $\varnothing 3,5 \times 35\text{mm}$  20 x	<b>Bc</b> $\varnothing 3,5 \times 15\text{mm}$  4 x	<b>Bh</b> $\varnothing 4 \times 40\text{mm}$  4 x
	<b>Ca</b> $\varnothing 15 \times 10,5\text{mm}$  12 x	<b>Cb</b> $\varnothing 5 \times 8, \text{cc}34\text{mm}$  28 x	<b>Cq</b> $\varnothing 12 \times 9,5\text{mm}$  16 x	<b>Di</b> 1,2 x 15mm  50 x	<b>Gn</b> $\varnothing 39 \times 30\text{mm}$  8 x
	<b>Ha</b> M4 x 10mm  10 x	<b>Jc</b> $\varnothing 4 \times 35\text{mm}$  8 x	<b>Kb</b> $\varnothing 5,8 \times 8\text{mm}$  28 x	<b>Sa</b> 310 x 17 x 10mm  10 x	<b>Wb</b>  2 x

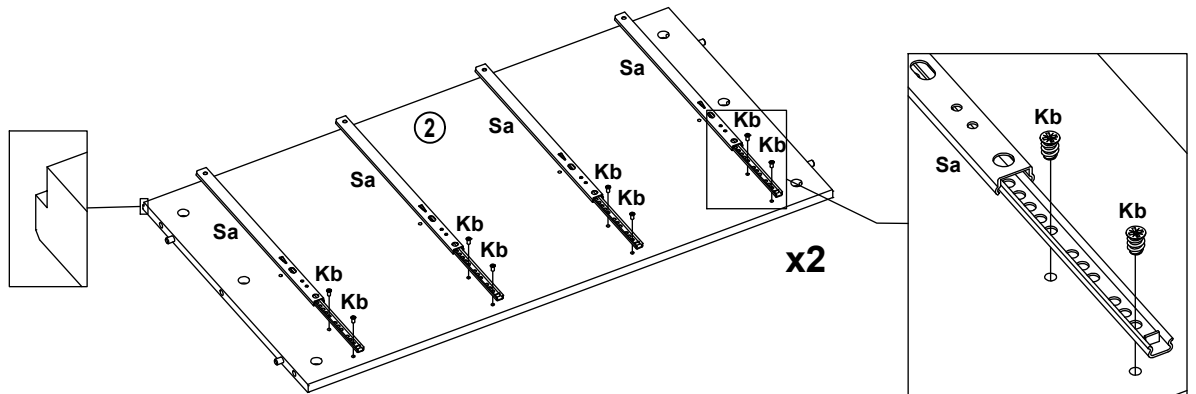
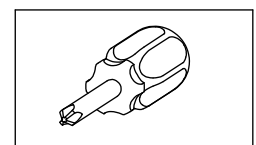
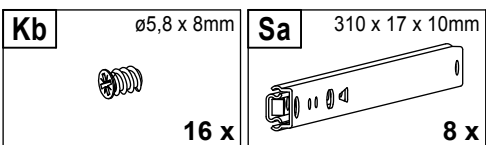
1



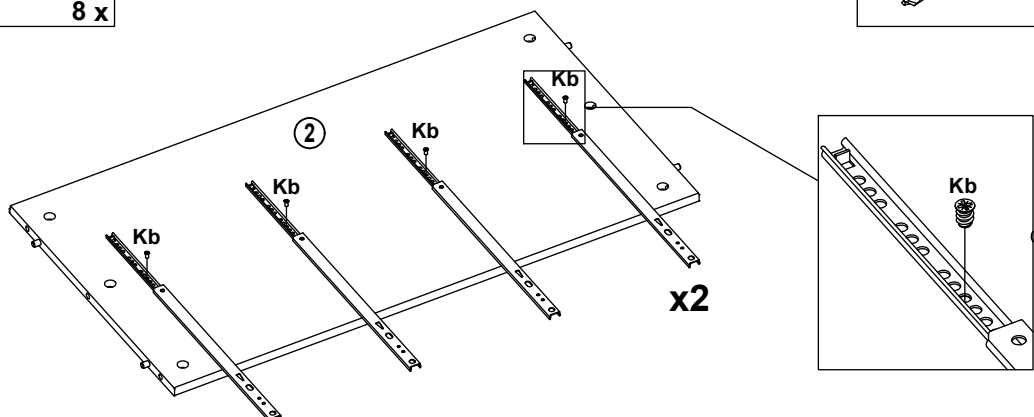
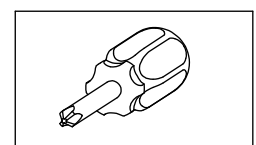
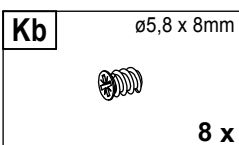
1.1



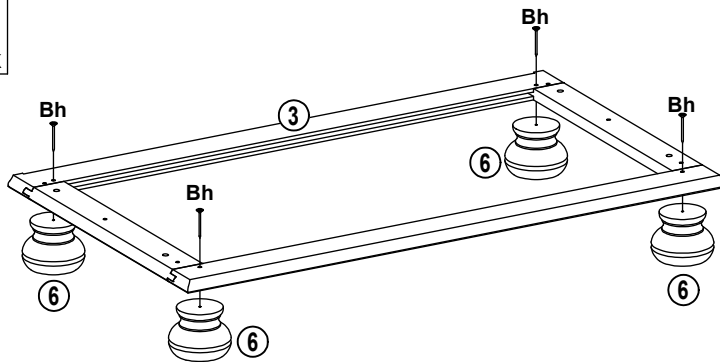
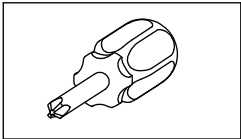
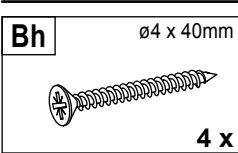
1.2



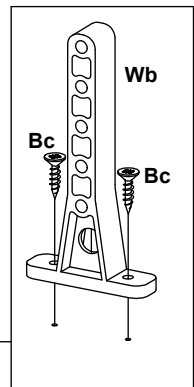
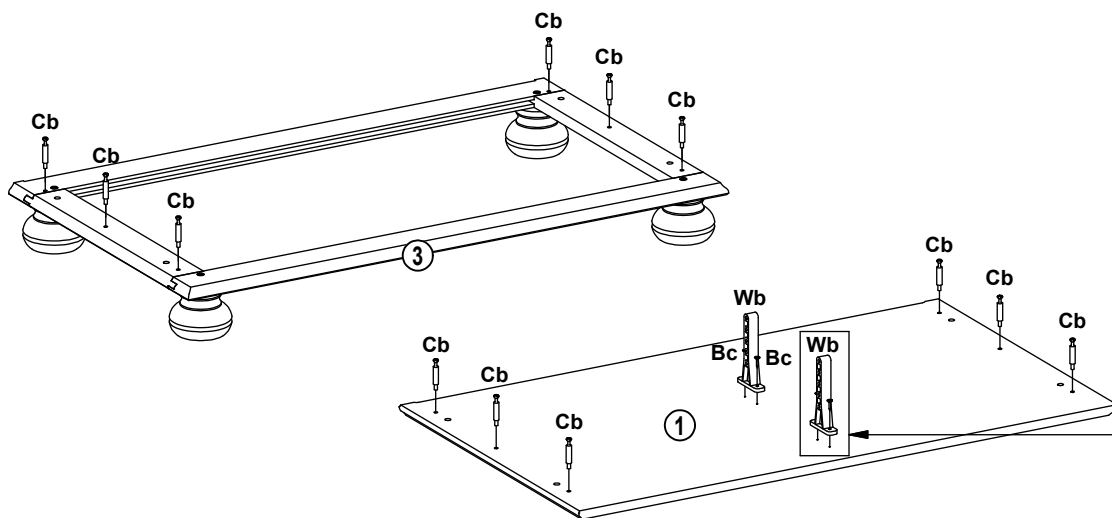
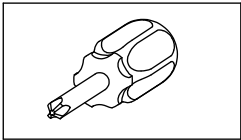
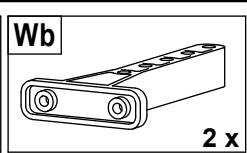
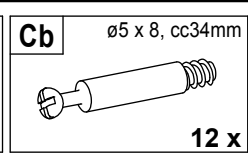
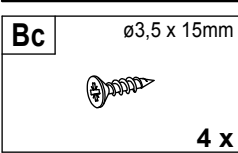
1.3



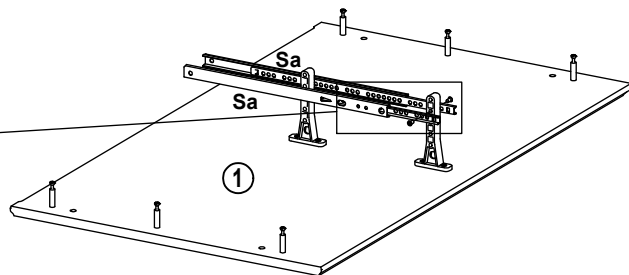
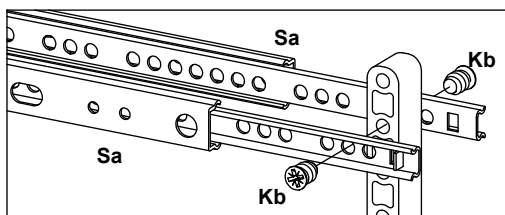
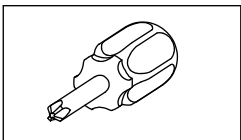
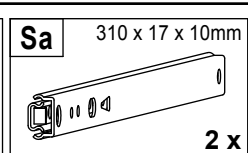
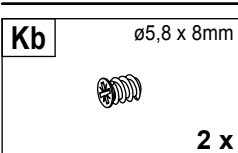
1.4



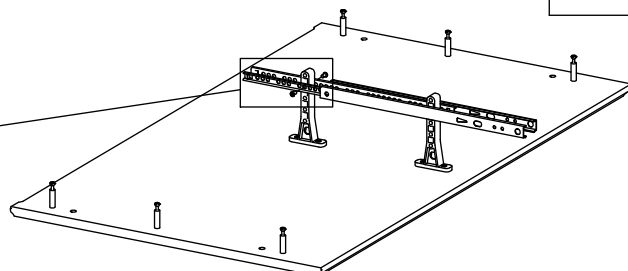
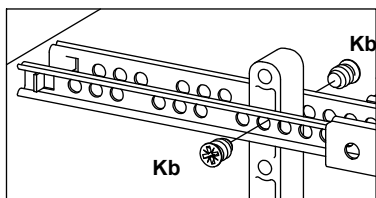
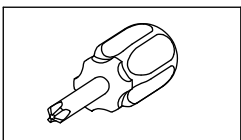
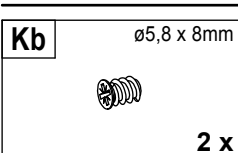
1.5



1.6

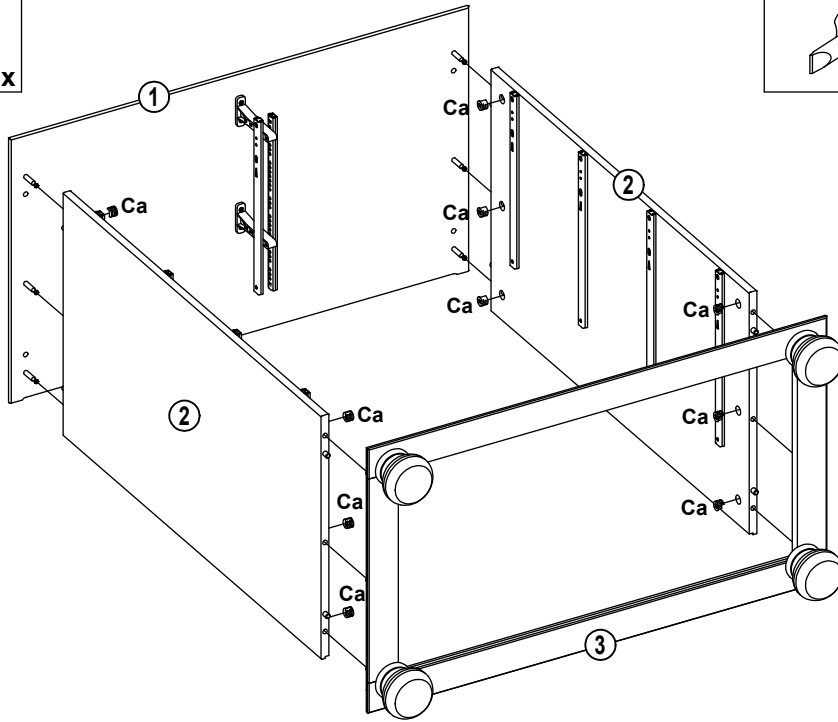
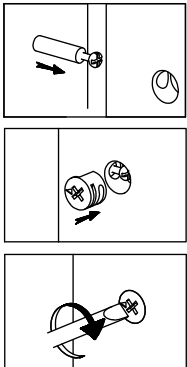
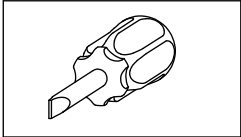


1.7



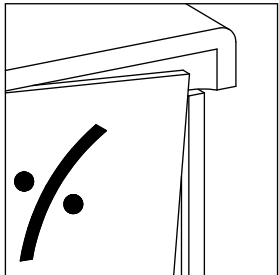
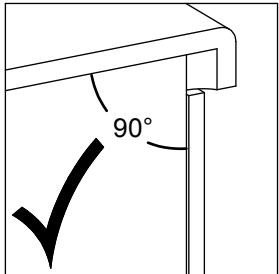
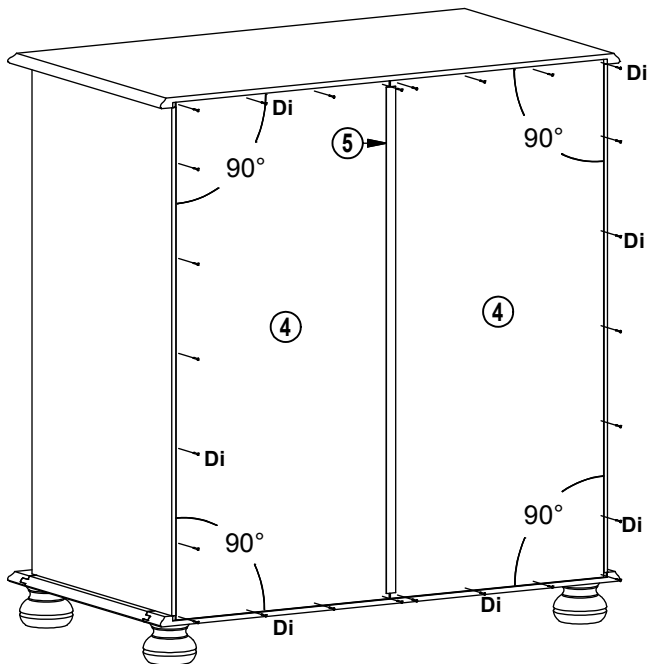
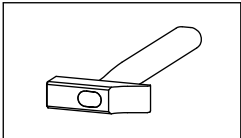
**1.8**

**Ca**  $\varnothing 15 \times 10,5\text{mm}$   
12 x

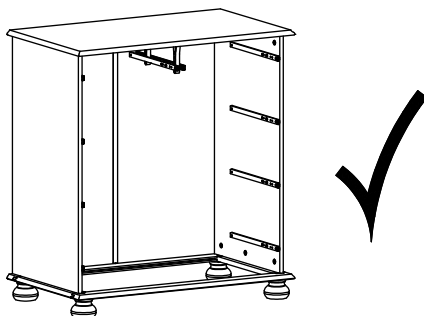


**1.9**

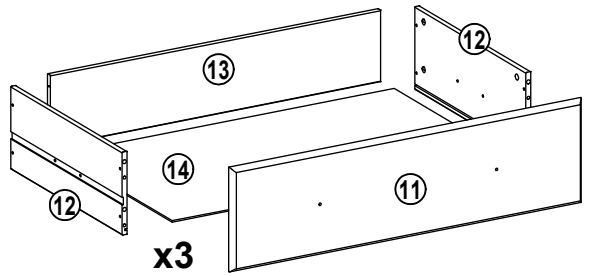
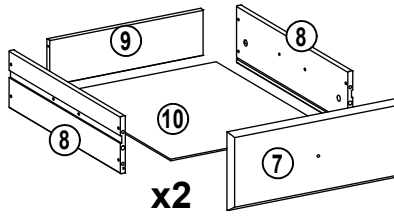
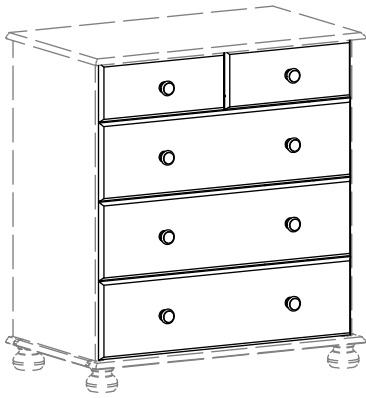
**Di** 1,2 x 15mm  
26 x



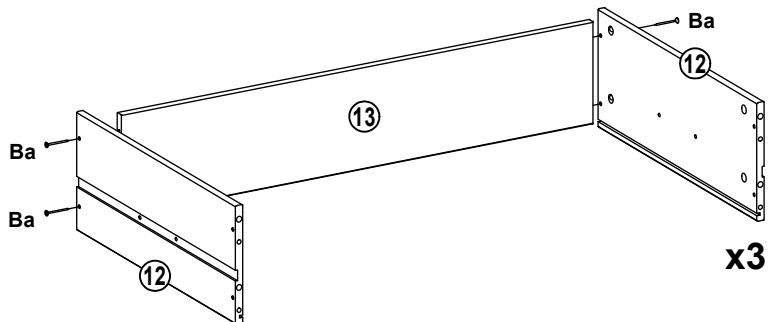
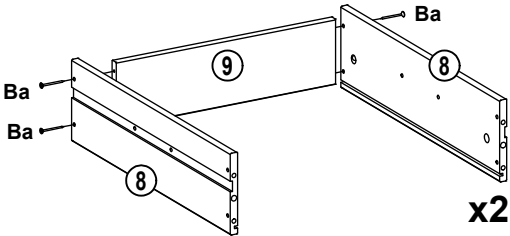
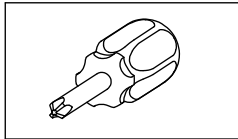
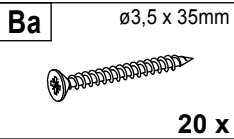
**1.10**



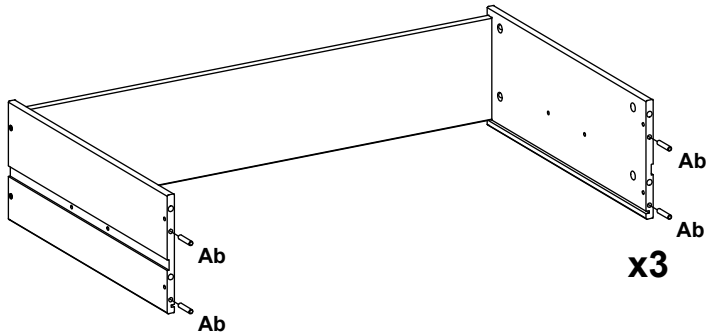
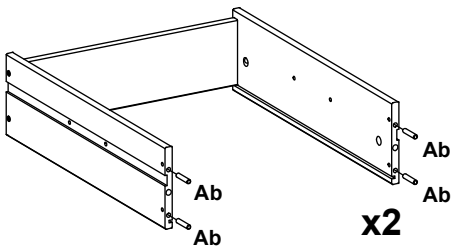
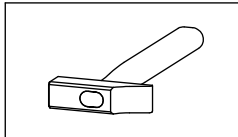
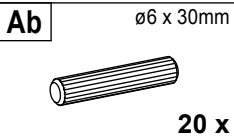
**2**



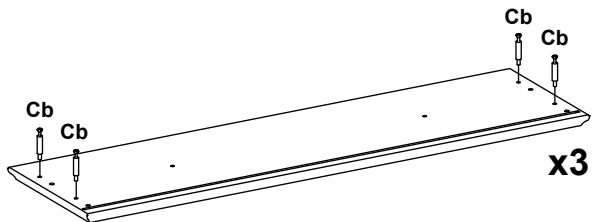
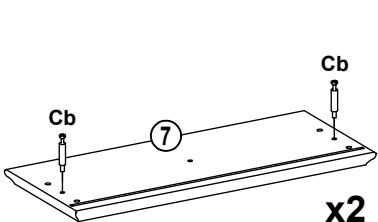
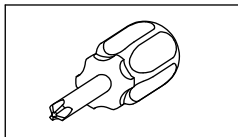
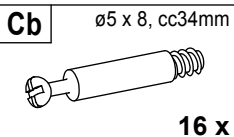
**2.1**




**2.2**

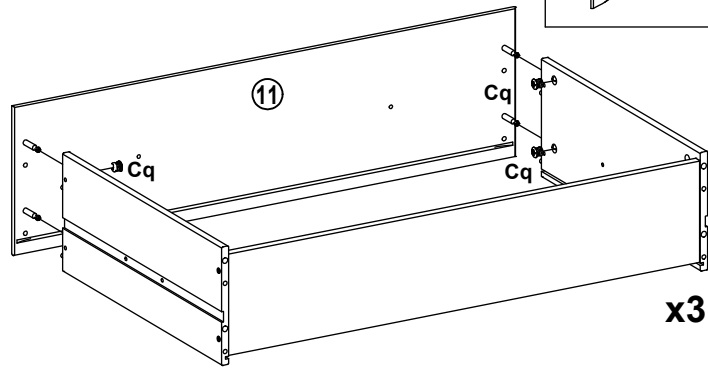
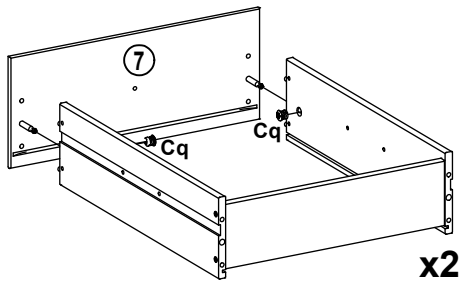
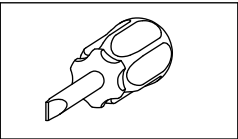


**2.3**

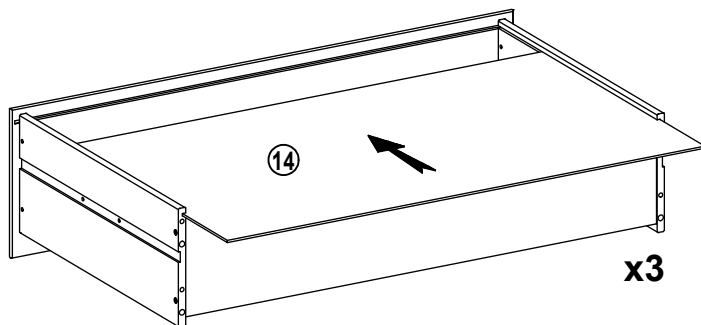
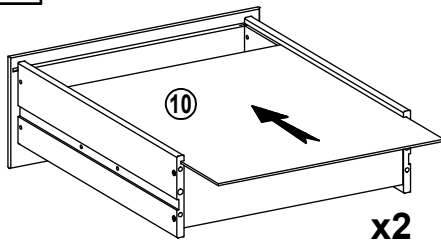


# 2.4


**Cq**  $\varnothing 12 \times 9,5\text{mm}$   
  
**16 x**

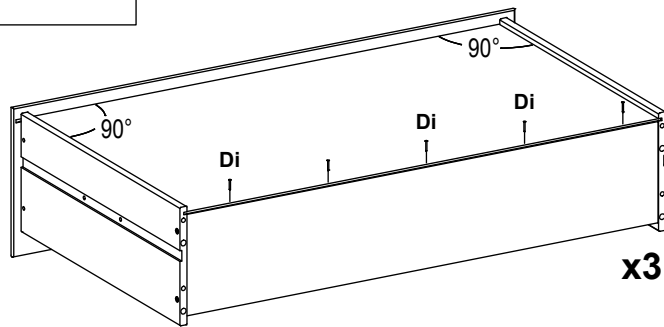
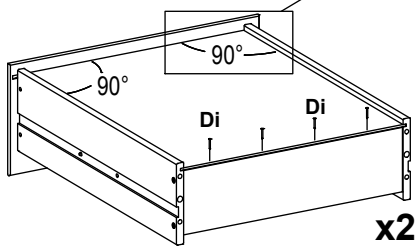
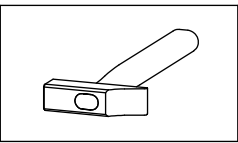
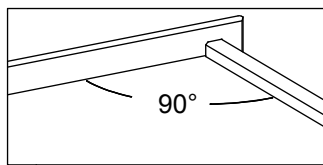


# 2.5

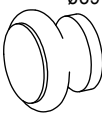


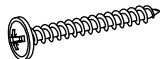
# 2.6

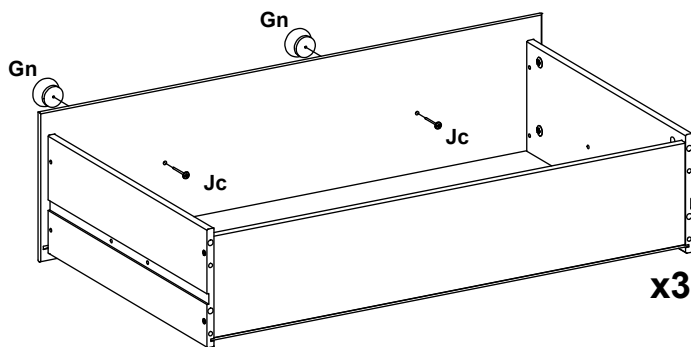
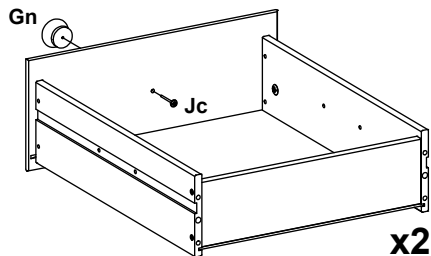
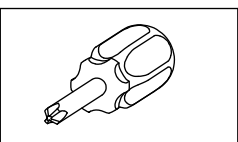
**Di**  $1,2 \times 15\text{mm}$   
  
**23 x**




# 2.7

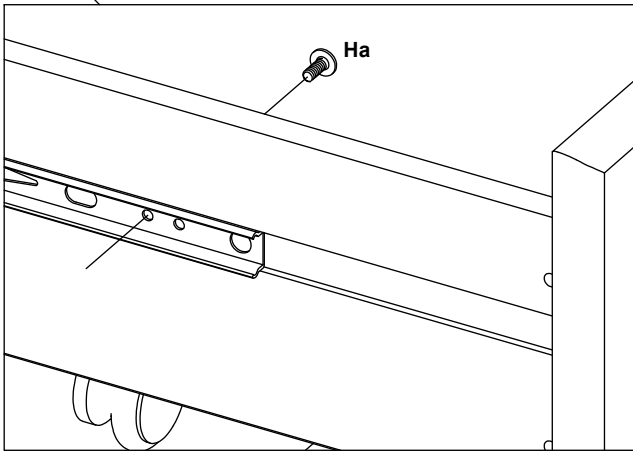
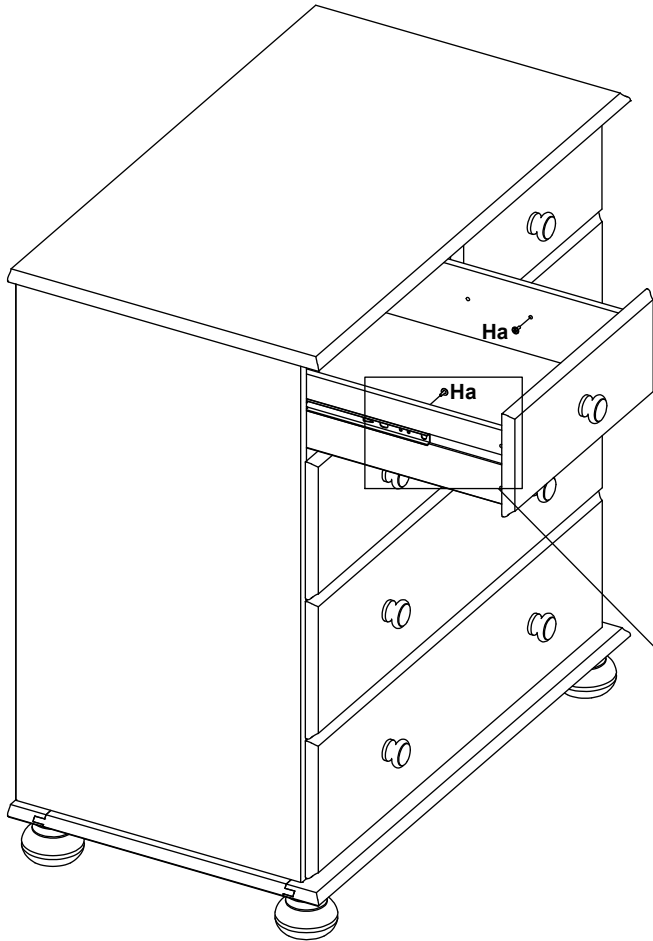
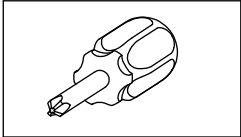
**Gn**  $\varnothing 39 \times 30\text{mm}$   
  
**8 x**

**Jc**  $\varnothing 4 \times 35\text{mm}$   
  
**8 x**



**2.8**

Ha M4 x 10mm  
  
10 x



**2.9**

