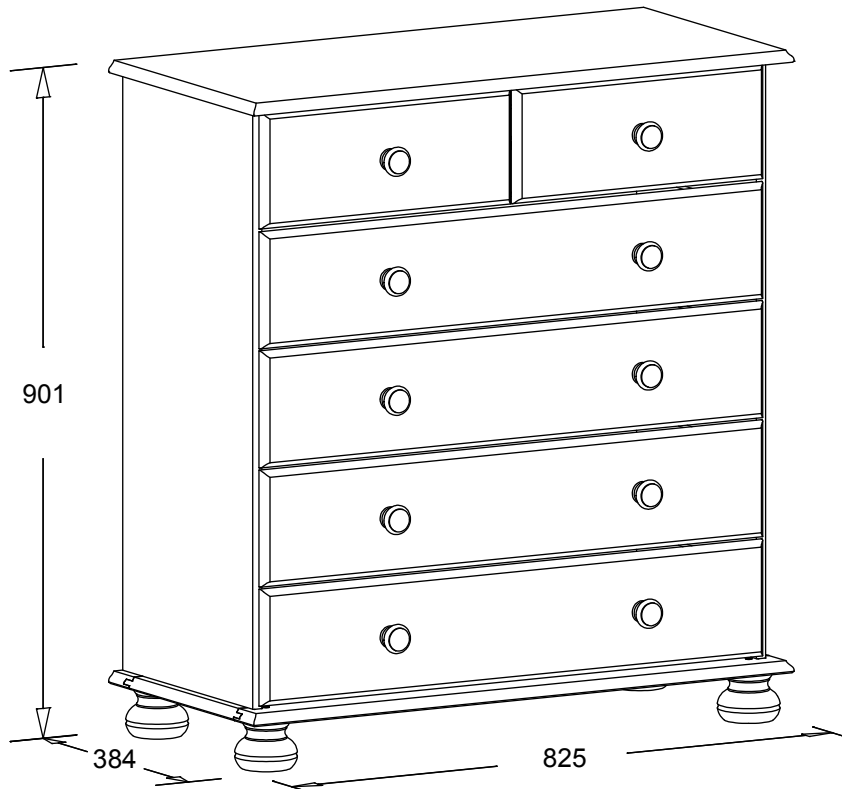
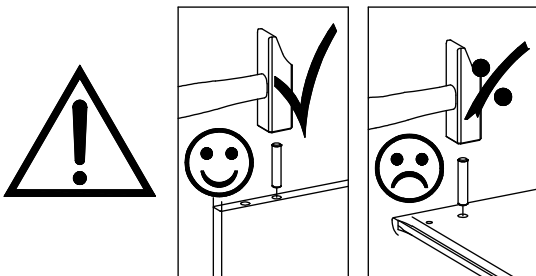


# 4+2 Drawer Chest

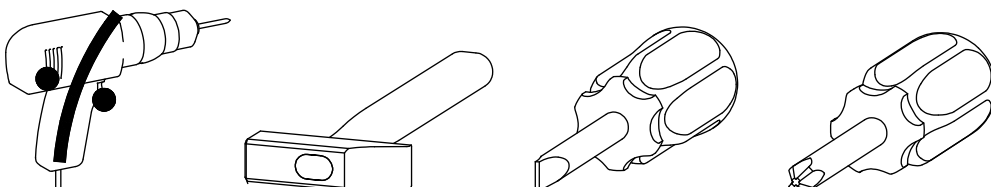
1010301  
1010302  
1010311

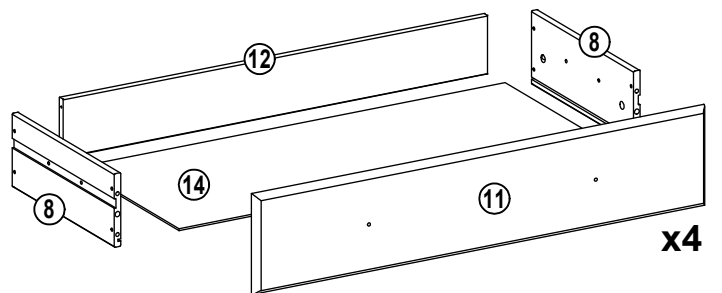
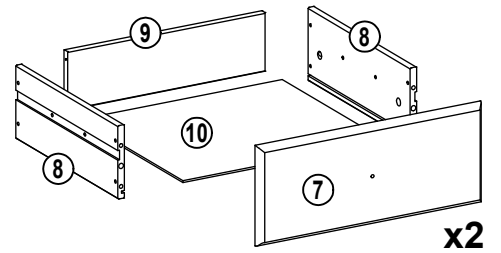
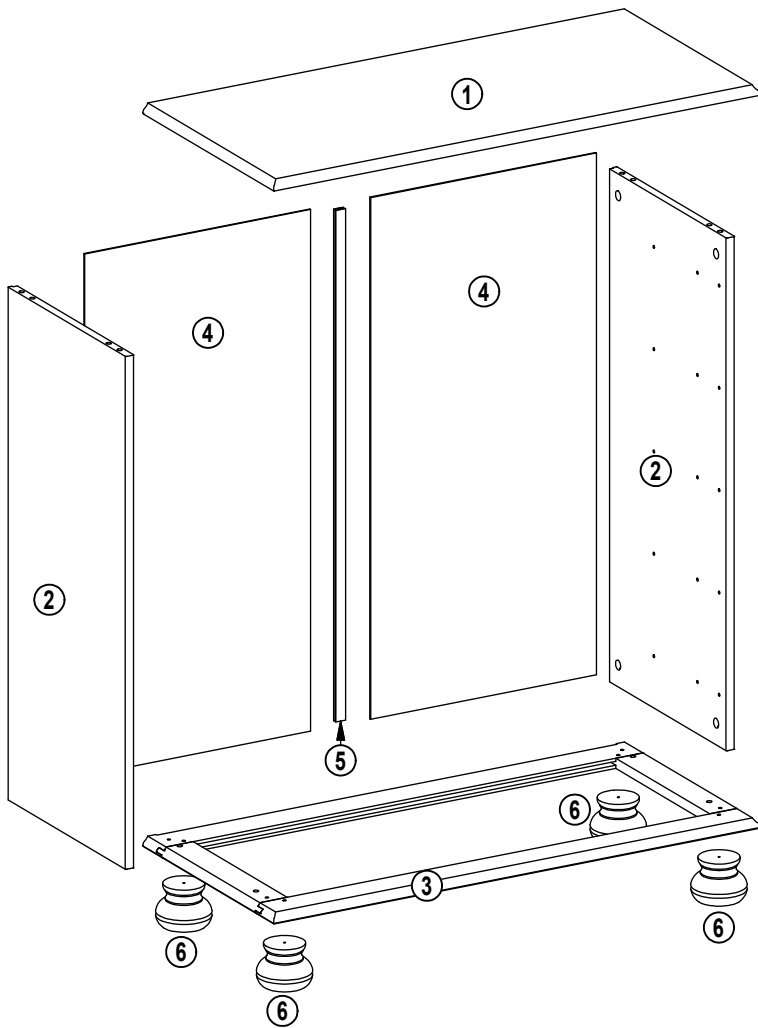


## Important!



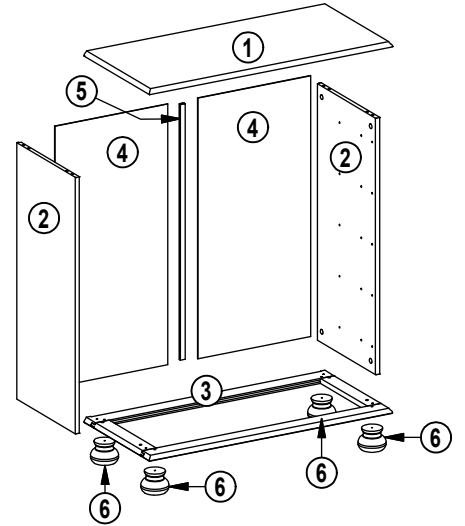
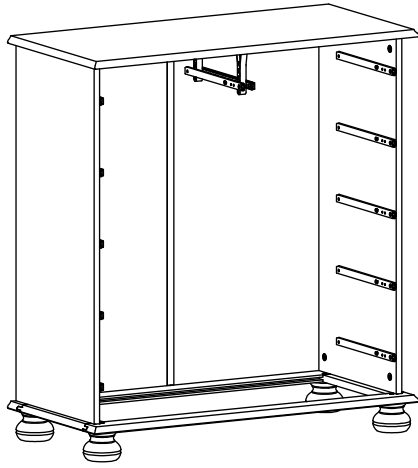
Please, read the assembly instruction carefully, before assembling.



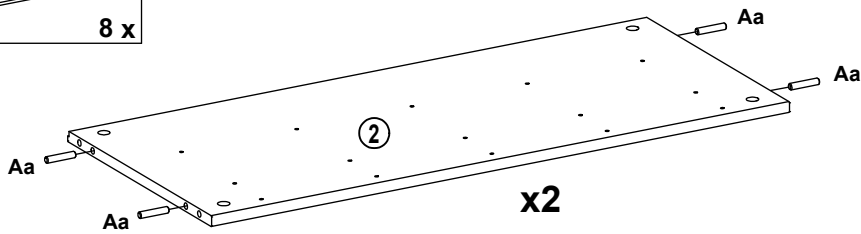
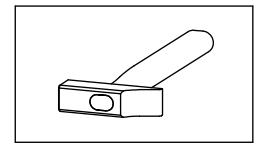
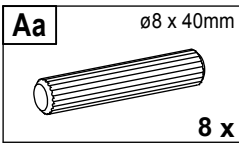


0 10 20 30 40 50 60	<b>Aa</b> $\varnothing 8 \times 40\text{mm}$  <b>8 x</b>	<b>Ab</b> $\varnothing 6 \times 30\text{mm}$  <b>24 x</b>	<b>Ba</b> $\varnothing 3,5 \times 35\text{mm}$  <b>24 x</b>	<b>Bc</b> $\varnothing 3,5 \times 15\text{mm}$  <b>4 x</b>	<b>Bh</b> $\varnothing 4 \times 40\text{mm}$  <b>4 x</b>
	<b>Ca</b> $\varnothing 15 \times 10,5\text{mm}$  <b>8 x</b>	<b>Cb</b> $\varnothing 5 \times 8, \text{cc}34\text{mm}$  <b>20 x</b>	<b>Cq</b> $\varnothing 12 \times 9,5\text{mm}$  <b>12 x</b>	<b>Di</b> $1,2 \times 15\text{mm}$  <b>75 x</b>	<b>Gn</b> $\varnothing 39 \times 30\text{mm}$  <b>10 x</b>
	<b>Ha</b> M4 x 10mm  <b>12 x</b>	<b>Jc</b> $\varnothing 4 \times 35\text{mm}$  <b>10 x</b>	<b>Kb</b> $\varnothing 5,8 \times 8\text{mm}$  <b>34 x</b>	<b>Sk</b> $246 \times 17 \times 10\text{mm}$  <b>12 x</b>	<b>Wb</b>  <b>2 x</b>

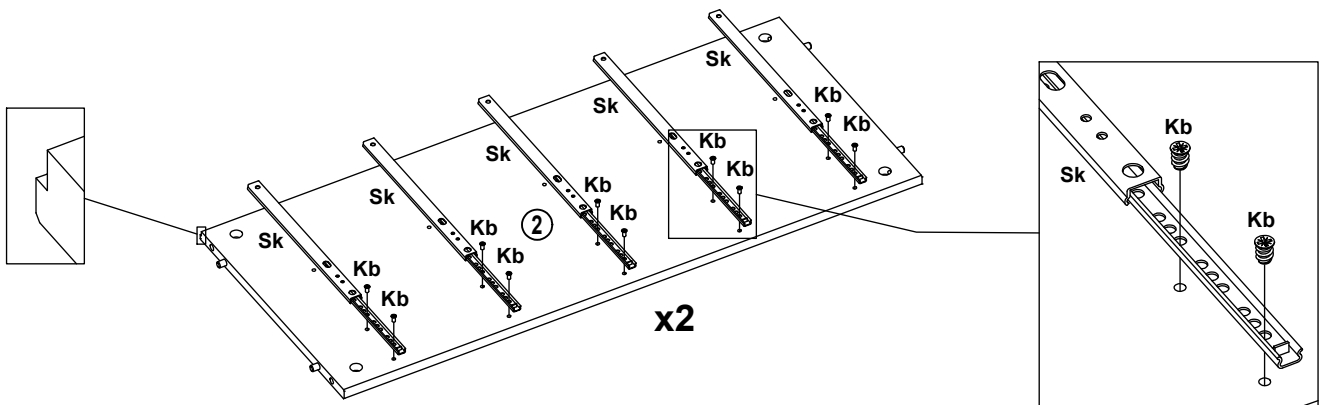
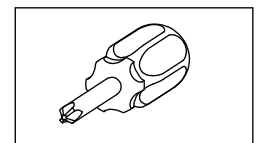
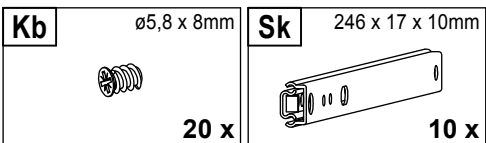
1



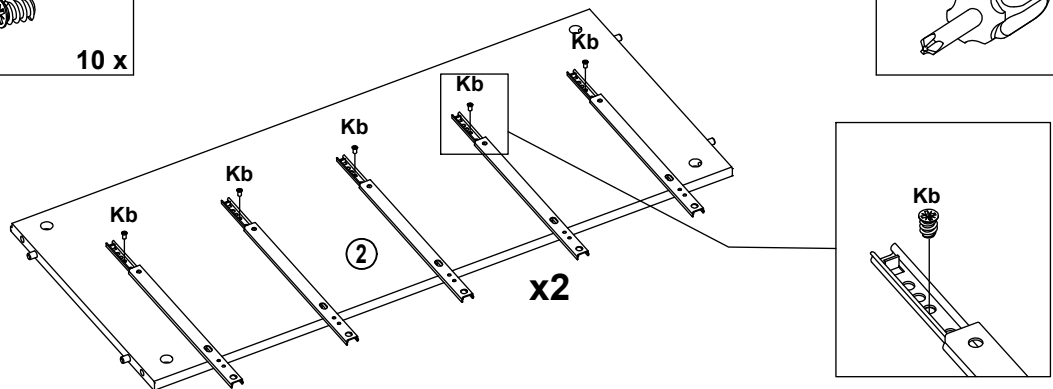
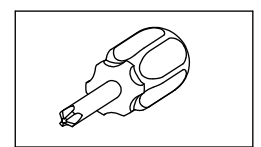
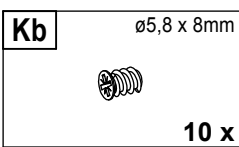
1.1




1.2

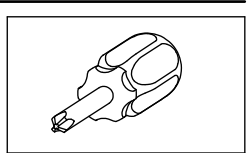
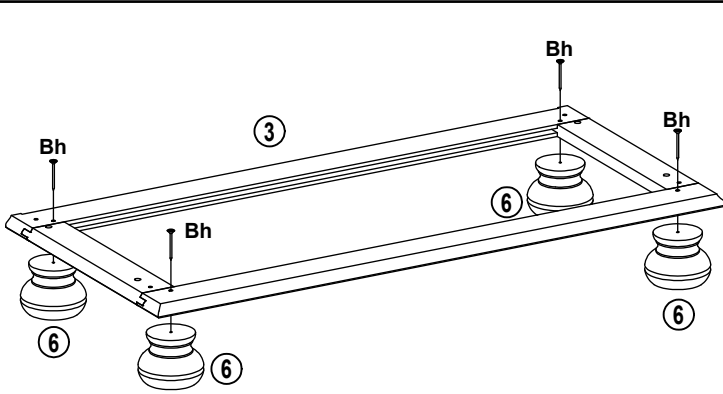


1.3




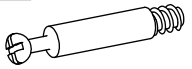
# 1.4

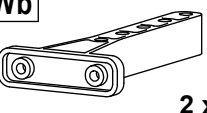
**Bh**     $\varnothing 4 \times 40\text{mm}$   
  
 4 x

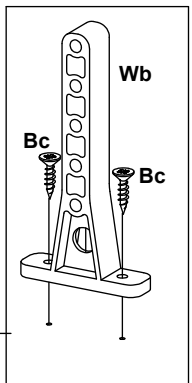
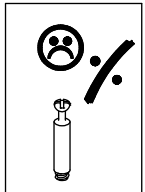
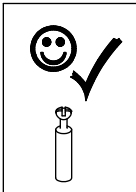
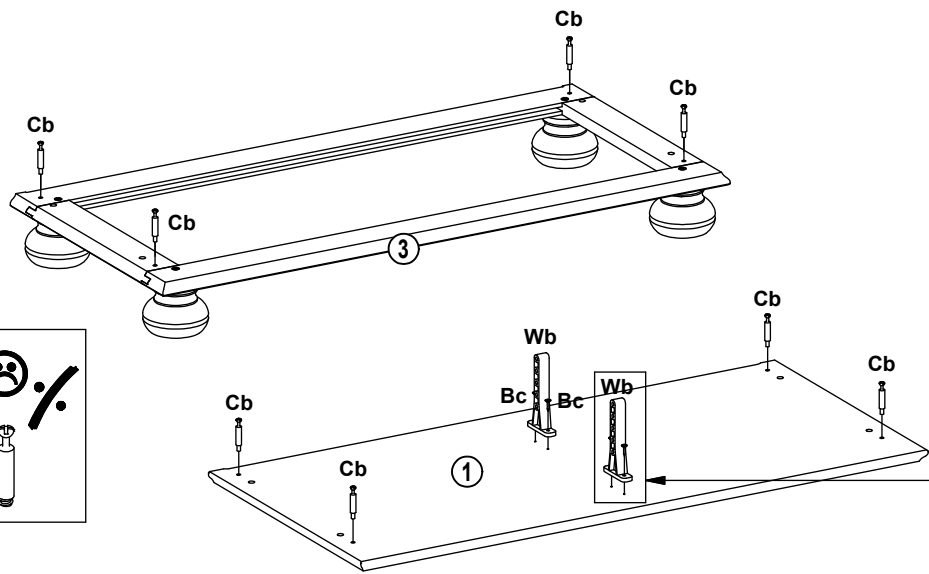
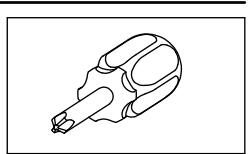


# 1.5


**Bc**     $\varnothing 3,5 \times 15\text{mm}$   
  
 4 x

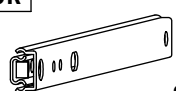
**Cb**     $\varnothing 5 \times 8, \text{cc}34\text{mm}$   
  
 8 x

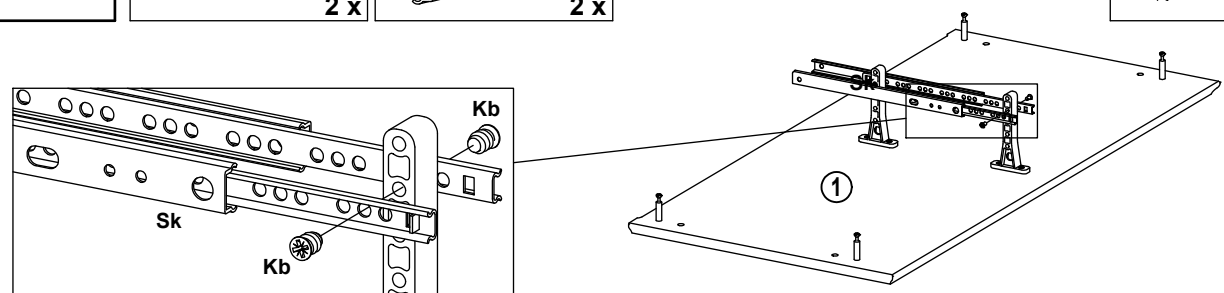
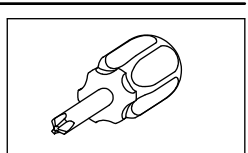
**Wb**  
  
 2 x




# 1.6

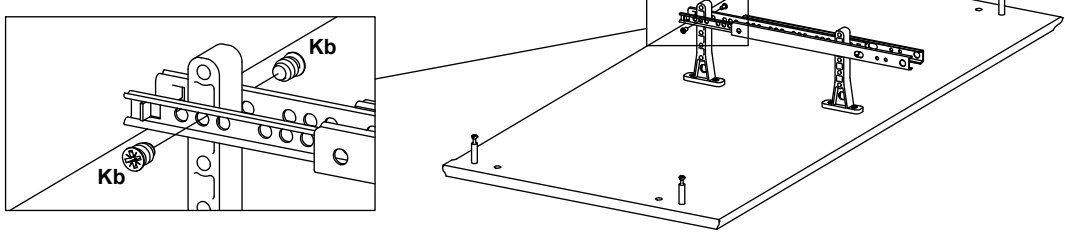
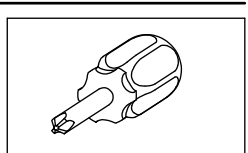
**Kb**     $\varnothing 5,8 \times 8\text{mm}$   
  
 2 x

**Sk**     $246 \times 17 \times 10\text{mm}$   
  
 2 x



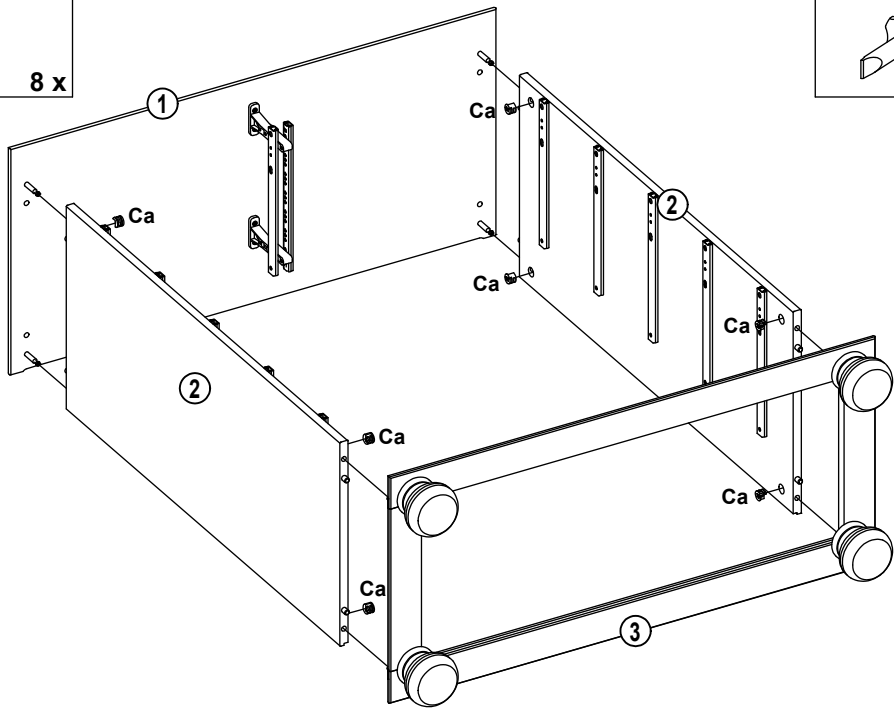
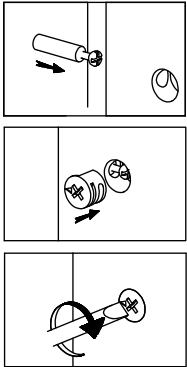
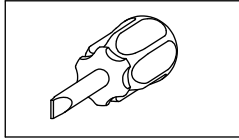
# 1.7

**Kb**     $\varnothing 5,8 \times 8\text{mm}$   
  
 2 x



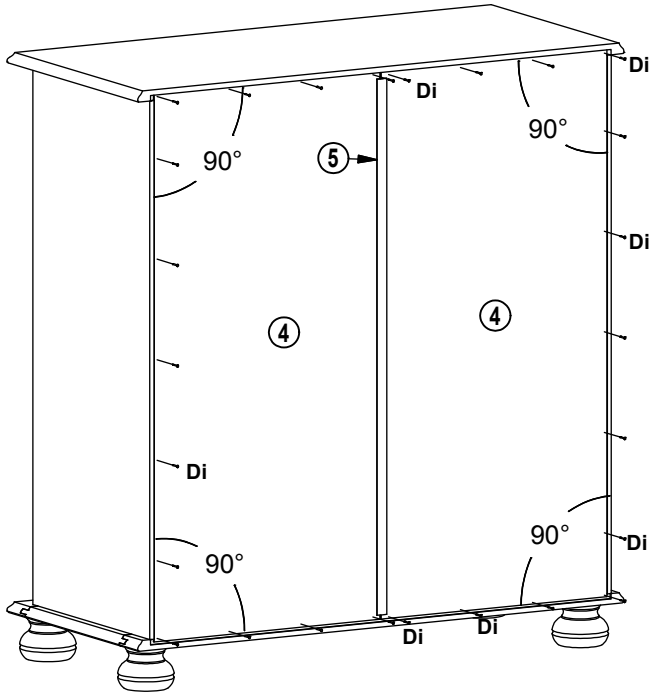
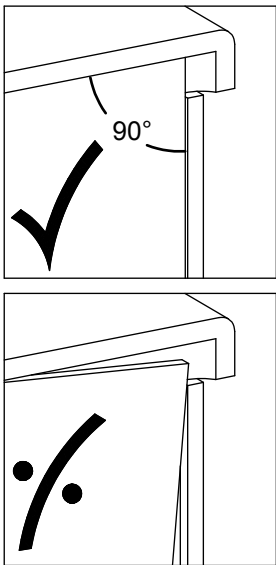
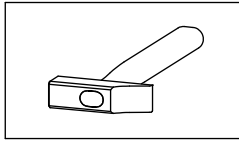
**1.8**

**Ca**  $\varnothing 15 \times 10,5\text{mm}$   
8 x

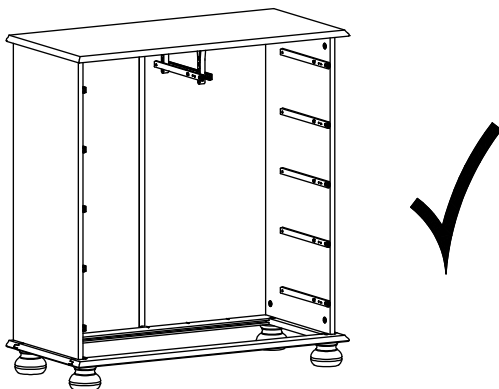


**1.9**

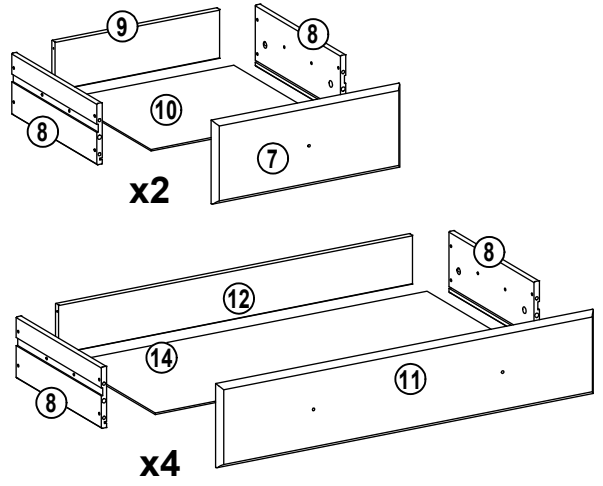
**Di** 1,2 x 15mm  
26 x



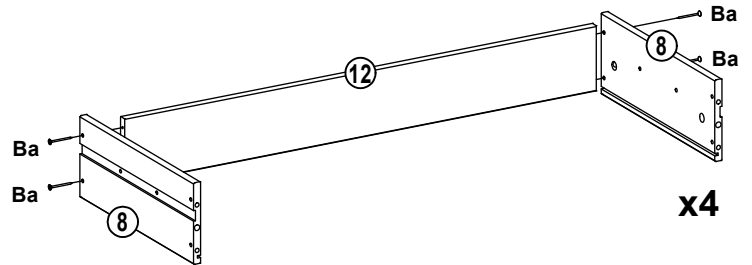
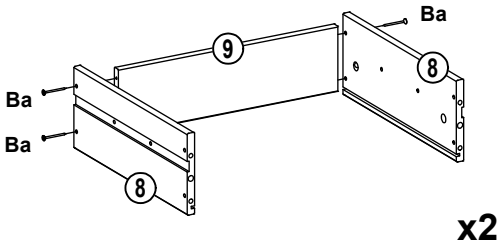
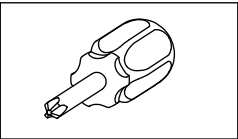
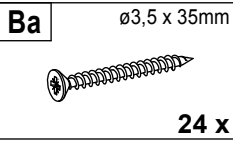
**1.10**



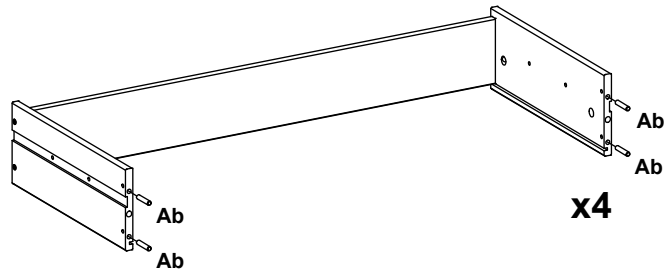
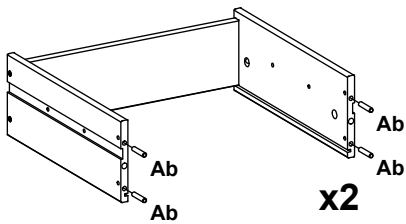
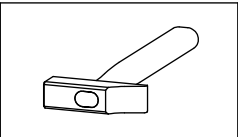
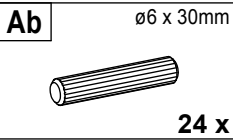
**2**



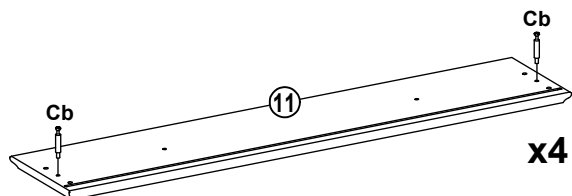
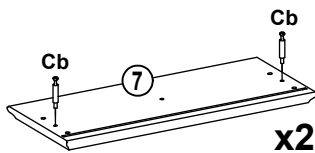
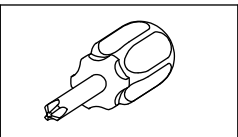
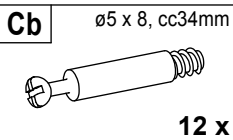
**2.1**



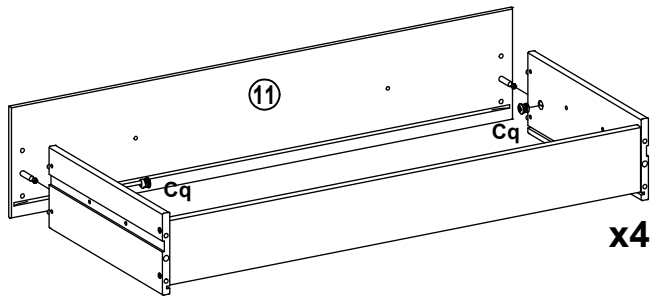
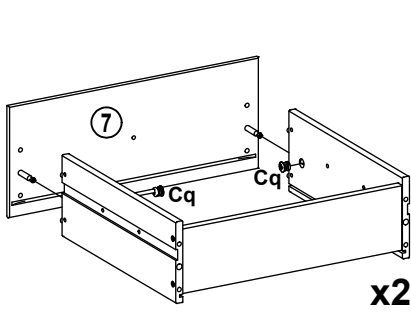
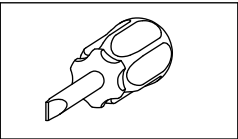
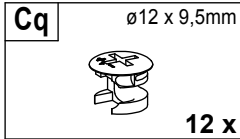
**2.2**



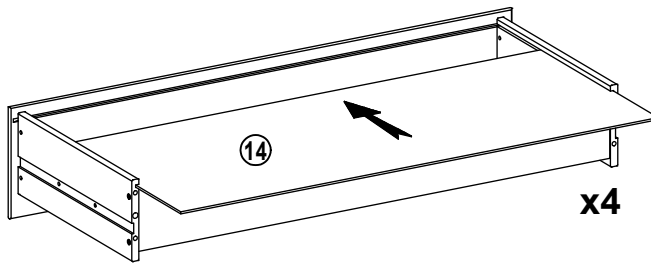
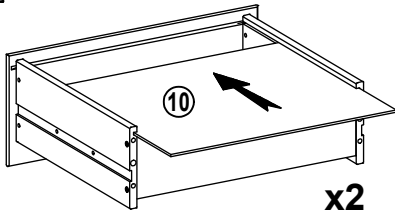
**2.3**



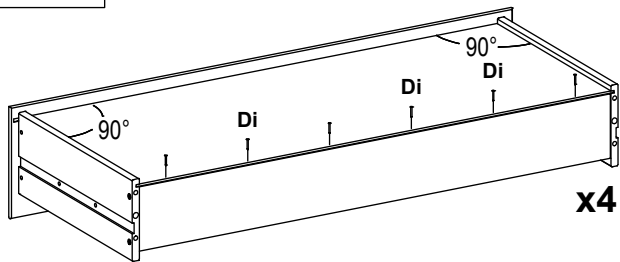
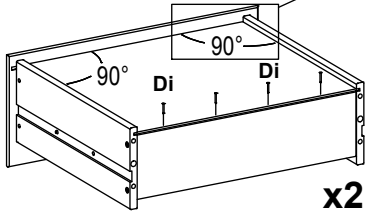
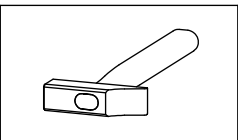
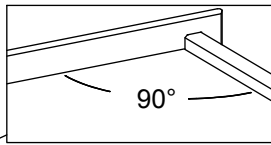
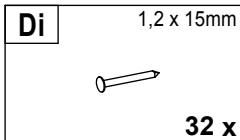
# 2.4



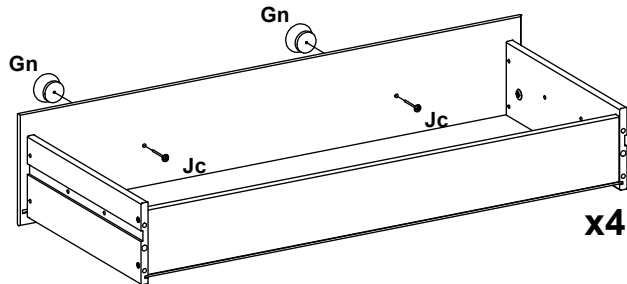
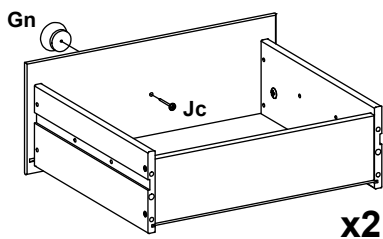
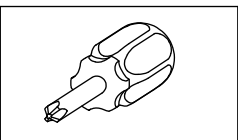
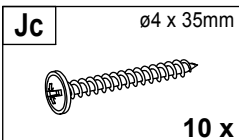
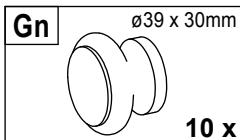
# 2.5




# 2.6

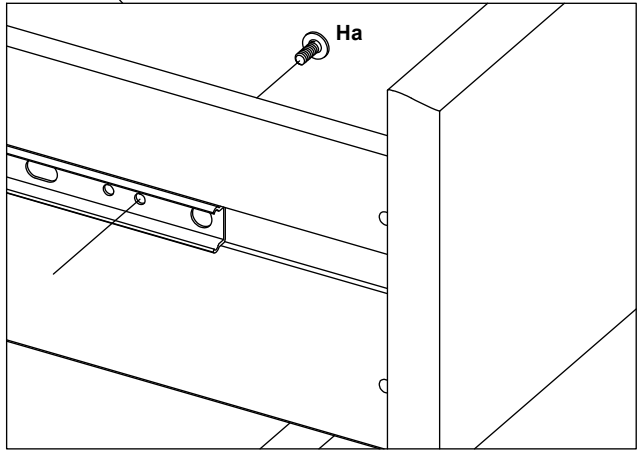
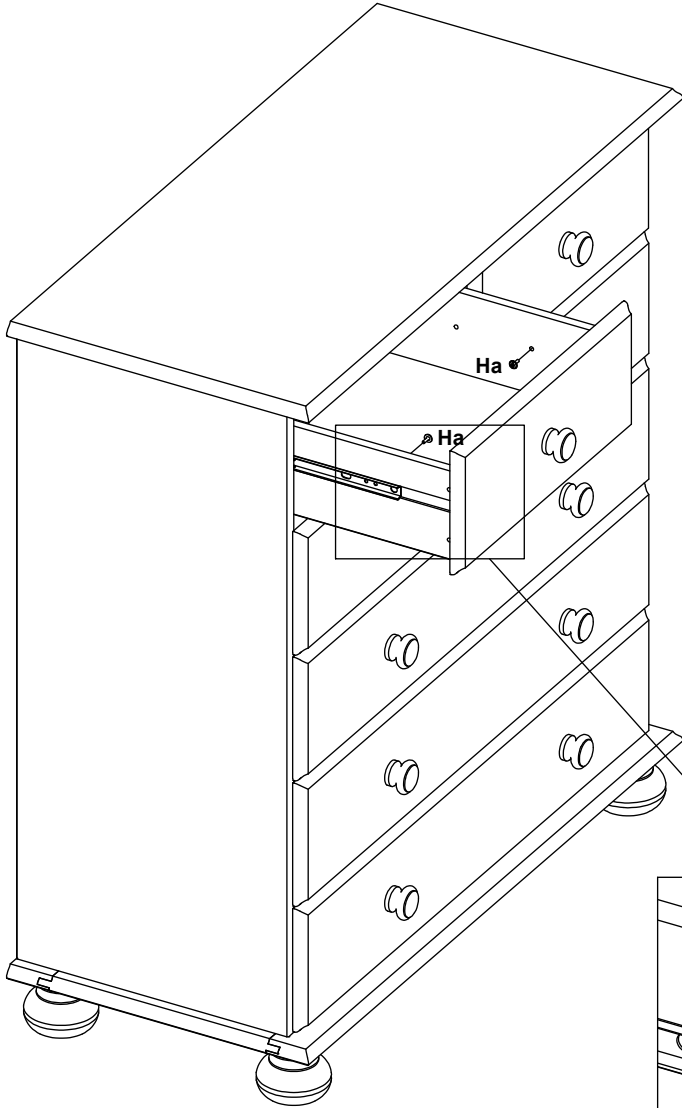
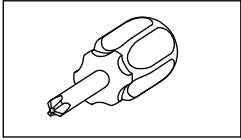


# 2.7



**2.8**

Ha M4 x 10mm  
  
12 x



**2.9**

